

СВЕТИЛЬНИКИ

УЛИЧНЫЕ

bylectrica.by



МИНСК НОЧЬЮ.
ВИД ИЗ КОСМОСА



Производство электроустановочных изделий

СВЕТОПРИБОР – ЛИДЕР В ПРОИЗВОДСТВЕ ЭЛЕКТРОУСТАНОВОЧНЫХ ИЗДЕЛИЙ В РЕСПУБЛИКЕ БЕЛАРУСЬ.

Наши технологии позволяют заказчикам компании увеличить свою производительность, снижая потребление электроэнергии и повышая свою электробезопасность.

Опираясь на свои сильные стороны в технологиях по энергосбережению и электробезопасности, мы стремимся к стабильному прибыльному росту.

Производственная база предприятия обеспечивает выпуск высококачественных продуктов.

Наши заказчики имеют широкий и простой доступ ко всей линейке продуктов, независимо от того покупают ли они у нас напрямую или через дилерскую и оптовую сети. Мы работаем на пользу заказчика.

Инновации и качество – основные характеристики нашей продукции. Устойчивое развитие, энергосбережение, электробезопасность, снижение вредного воздействия на окружающую среду и соблюдение принципов деловой этики – это стратегия нашей деятельности и основа предложения рынку.

Наш принцип ведения бизнеса – это лидерство на рынке и ориентация на результат.

Продукция Унитарного предприятия «Светоприбор» ООО «БелТИЗ» соответствует требованиям ТР ТС 004/2011 «О безопасности низковольтного оборудования», что подтверждается сертификатами соответствия ЕАЭС.

Испытания по показателям пожарной безопасности (огнестойкость, воспламеняемость, теплостойкость и т.п.) изделия проходят в составе общих требований к продукции в рамках ТР ТС 004/2011. Испытания проводились в аккредитованных испытательных лабораториях. Сертификаты выданы органами по сертификации, находящимися в Реестре Таможенного Союза.



Производство электроустановочных изделий

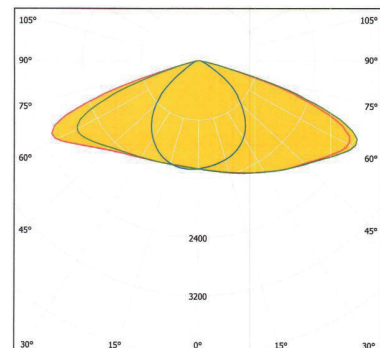
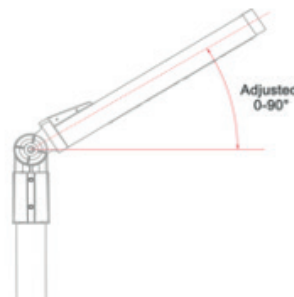


ДКУ04-40-001 УХЛ1 | ДКУ04-50-002 УХЛ1

Характеристики/модель	ДКУ04-40-001 УХЛ1 (24 Вт)	ДКУ04-40-001 УХЛ1 (30)	ДКУ04-40-001 УХЛ1 (30)	ДКУ04-40-001 УХЛ1 (34)	ДКУ04-50-002 УХЛ1
Потребляемая мощность номинальная	24	30	30	40	50
Потребляемая мощность реальная	24	28	32	39,5	49,71
Световой поток	4240	3756	4800	5060	7662
Световая эффективность, лм/Вт, ±5%	175	133,6	151,2	127,6	154
Кривая силы света, угол рассеяния, °	широкая, 145*90				
Цветовая температура, К	4000	4000	4000	4000	4000
Индекс цветопередачи, не менее, Ra	70	80	70	80	70
Коэффициент пульсации, не более, %	1	0,3	0	0,1	0,4
Диапазон рабочего напряжения, В	100...305 /50 Гц, 380 в течении 1 часа				
Защита от скачков напряжения, В	6000	6000	6000	6000	6000
Коэффициент мощности, не менее	0,97	0,955	0,933	0,957	0,97
Потребляемый ток, А	0,11	0,128	0,15	0,185	0,245
Степень защиты, IP	66/67	66/67	66/67	66/67	66/67
Класс ударопрочности, IK	08	08	08	08	08
Высота подвеса, м (рекомендуемая)	6-8	8		8	8
Габаритные размеры, мм	450x285x80	450x285x80	450x285x80	450x285x80	450x285x80
Габаритные размеры упаковки, мм	470x300x110	470x300x110	470x300x110	470x300x110	470x300x110
Вес с упаковкой, кг	3,07	3,07	3,07	3,07	3,07
Диапазон рабочих температур, °С	-45...+45				
Посадочный диаметр консоли, мм	40...65				
Функция диммирования или программирования режима работы	-	-	-	-	-

Преимущества и особенности

1. Модульная система - при необходимости легко заменить светодиодный модуль
2. 2 варианта крепления - на консоль и на плоскую поверхность. Угол поворота крепления 0°-90° (180°)
3. Светодиоды производства PHILIPS LUMILEDS, светоотдача до 182 лм/Вт
4. Высококачественные источники питания производства MEAN WELL, INVENTRONICS с возможностью программирования сценариев работы и диммирования по протоколу DALI
5. Соответствует: CE, RoHS, TPO37, CB, ENEC, FCC, LM80, ISO9001, ISO14001
6. Гарантийный срок 5 лет; Срок службы, часов: 100 000



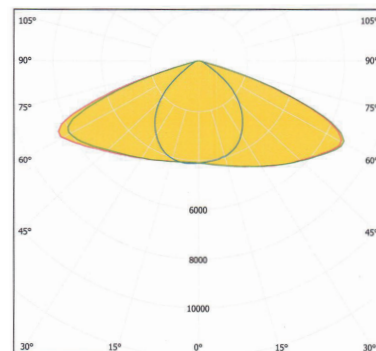
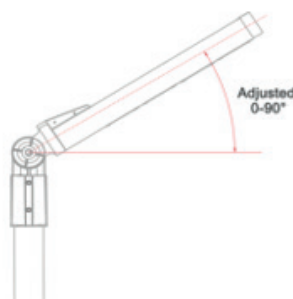


ДКУ04-80-003 УХЛ1 ДКУ04-100-004 УХЛ1

Характеристики/модель	ДКУ04-80-003 УХЛ1 (60)	ДКУ04-80-003 УХЛ1	ДКУ04-100-004 УХЛ1
Потребляемая мощность номинальная	60	80	100
Потребляемая мощность реальная	62,9	79,5	99
Световой поток	8930	13657	14800
Световая эффективность, лм/Вт, ±5%	142	171	150
Кривая силы света, угол рассеяния, °	широкая, 145*90		
Цветовая температура, К	4000	4000	4000
Индекс цветопередачи, не менее, Ra	77	70	70
Коэффициент пульсации, не более, %	0,9	0,9	0,3
Диапазон рабочего напряжения, В	100...305 /50 Гц, 380 в течении 1 часа		
Защита от скачков напряжения, В	6000	6000	6000
Коэффициент мощности, не менее	0,96	0,97	0,98
Потребляемый ток, А	0,29	0,355	0,48
Степень защиты, IP	66/67	66/67	66/67
Класс ударопрочности, IK	08	08	08
Высота подвеса, м (рекомендуемая)	8	10	10
Габаритные размеры, мм	540x285x80	540x285x80	540x285x80
Габаритные размеры упаковки, мм	590x300x110	590x300x110	590x300x110
Вес с упаковкой, кг	4,01	4,01	4,01
Диапазон рабочих температур, °С	-45...+45		
Посадочный диаметр консоли, мм	40...65		
Функция диммирования или программирования режима работы	+	+	+

Преимущества и особенности

1. Модульная система - при необходимости легко заменить светодиодный модуль
2. 2 варианта крепления - на консоль и на плоскую поверхность. Угол поворота крепления 0°-90° (180°)
3. Светодиоды производства PHILIPS LUMILEDS, светоотдача до 182 лм/Вт
4. Высоконадежные источники питания производства MEAN WELL, INVENTRONICS с возможностью программирования сценариев работы и диммирования по протоколу DALI
5. Соответствует: CE, RoHS, TP037, CB, ENEC, FCC, LM80, ISO9001, ISO14001
6. Гарантийный срок 5 лет; Срок службы, часов: 100 000



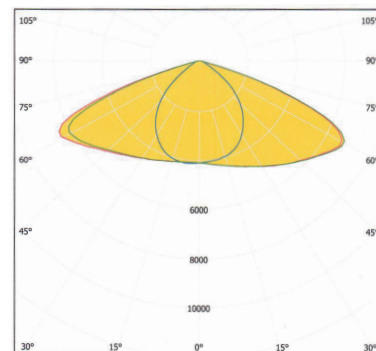
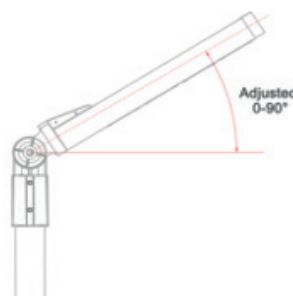


ДКУ04-120-005 УХЛ1 ДКУ04-150-006 УХЛ1

Характеристики/модель	ДКУ04-120-005 УХЛ1	ДКУ04-150-006 УХЛ1 (144)
Потребляемая мощность номинарованная	120	144
Потребляемая мощность реальная	120	144
Световой поток	18000	21000
Световая эффективность, лм/Вт, ±5%	150	150,8
Кривая силы света, угол рассеяния, °	широкая, 145*90	
Цветовая температура, К	4000	4000
Индекс цветопередачи, не менее, Ra	70	70
Коэффициент пульсации, не более, %	0,3	0,1
Диапазон рабочего напряжения, В	100...305 /50 Гц, 380 в течении 1 часа	
Защита от скачков напряжения, В	6000	6000
Коэффициент мощности, не менее	0,98	0,985
Потребляемый ток, А	0,575	
Степень защиты, IP	66/67	66/67
Класс ударопрочности, IK	08	08
Высота подвеса, м (рекомендуемая)	12	12
Габаритные размеры, мм	630x285x80	630x285x80
Габаритные размеры упаковки, мм	690x300x110	690x300x110
Вес с упаковкой, кг	5	5
Диапазон рабочих температур, °С	-45...+45	
Посадочный диаметр консоли, мм	40...65	
Функция диммирования или программирования режима работы	+	+

Преимущества и особенности

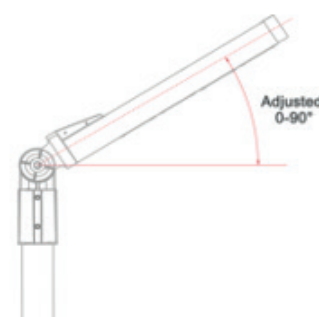
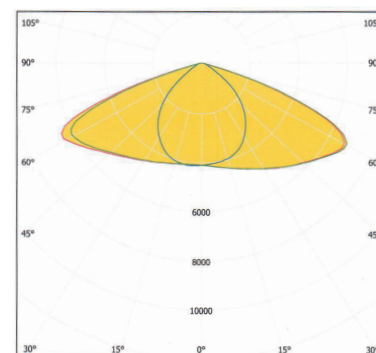
1. Модульная система - при необходимости легко заменить светодиодный модуль
2. 2 варианта крепления - на консоль и на плоскую поверхность. Угол поворота крепления 0°-90° (180°)
3. Светодиоды производства PHILIPS LUMILEDS, светоотдача до 182 лм/Вт
4. Высококачественные источники питания производства MEAN WELL, INVENTRONICS с возможностью программирования сценариев работы и диммирования по протоколу DALI
5. Соответствует: CE, RoHS, TPO37, CB, ENEC, FCC, LM80, ISO9001, ISO14001
6. Гарантийный срок 5 лет; Срок службы, часов: 100 000





ДКУ04-200-007 УХЛ1

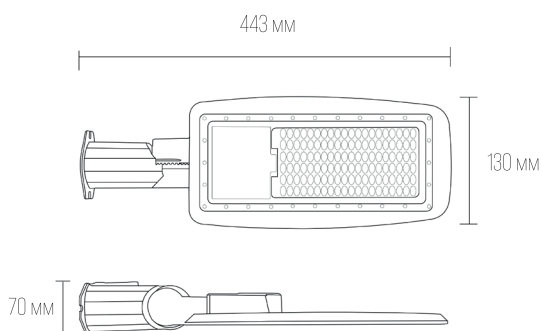
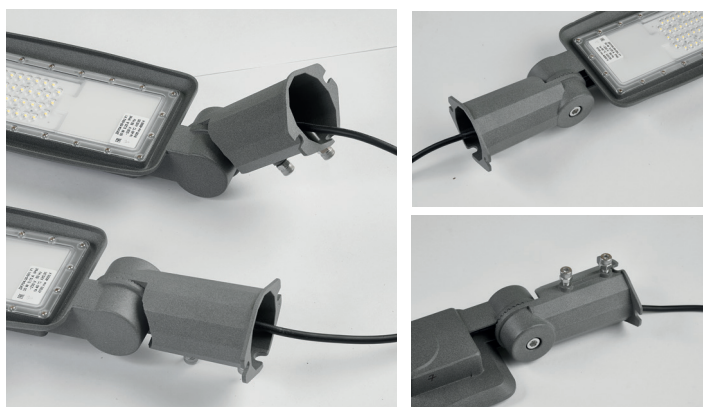
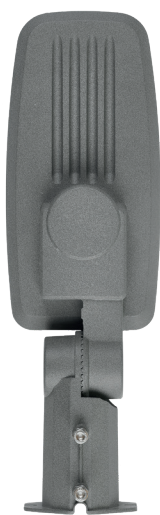
Характеристики/модель	ДКУ04-200-007 УХЛ1 (192)
Потребляемая мощность номинальная	192
Потребляемая мощность реальная	186,3
Световой поток	22230
Световая эффективность, лм/Вт, ±5%	119,4
Кривая силы света, угол рассеяния, °	широкая, 145*90
Цветовая температура, К	4000
Индекс цветопередачи, не менее, Ra	80
Коэффициент пульсации, не более, %	0,1
Диапазон рабочего напряжения, В	100...305 /50 Гц, 380 в течении 1 часа
Защита от скачков напряжения, В	6000
Коэффициент мощности, не менее	0,98
Потребляемый ток, А	0,83
Степень защиты, IP	66/67
Класс ударопрочности, IK	08
Высота подвеса, м (рекомендуемая)	12
Габаритные размеры, мм	720x285x80
Габаритные размеры упаковки, мм	820x300x110
Вес с упаковкой, кг	6
Диапазон рабочих температур, °С	-45...+45
Посадочный диаметр консоли, мм	40...65
Функция диммирования или программирования режима работы	+



Преимущества и особенности

1. Модульная система - при необходимости легко заменить светодиодный модуль
2. 2 варианта крепления - на консоль и на плоскую поверхность. Угол поворота крепления 0° - 90° (180°)
3. Светодиоды производства PHILIPS LUMILEDS, светоотдача до 182 лм/Вт
4. Высоконадежные источники питания производства MEAN WELL, INVENTRONICS с возможностью программирования сценариев работы и диммирования по протоколу DALI
5. Соответствует: CE, RoHS, TP037, CB, ENEC, FCC, LM80, ISO9001, ISO14001
6. Гарантийный срок 5 лет; Срок службы, часов: 100 000

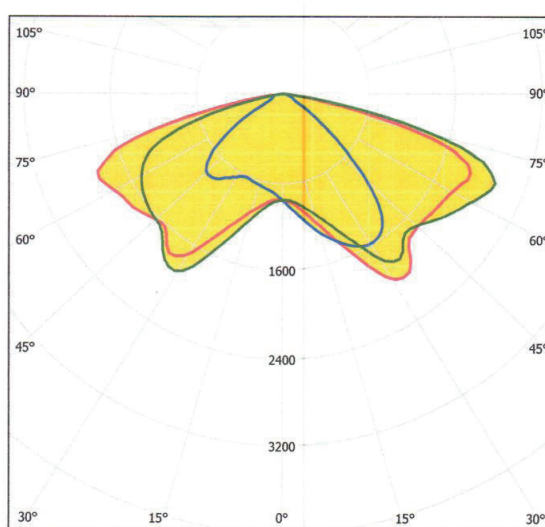
ДКУ04-30-051 У1



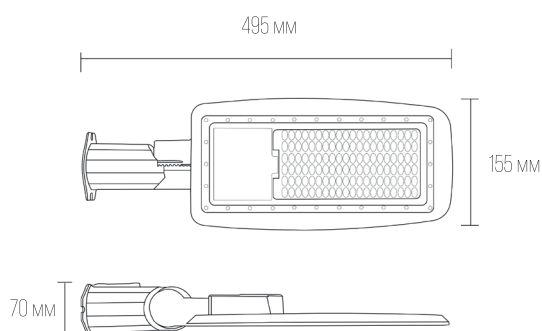
Характеристики/модель	ДКУ04-30-051 У1
Потребляемая мощность номинальная	30
Потребляемая мощность измеренная	30,15
Световой поток	4780
Световая эффективность, лм/Вт, +5%	158,5
Кривая силы света, угол рассеяния, °	широкая 150°60
Цветовая температура, К	4000
Индекс цветопередачи, не менее, Ra	70
Диапазон рабочего напряжения, В	100...305 /50 Гц, 380 в течении 1 часа
Защита от скачков напряжения, В	4000
Коэффициент мощности, не менее	0,95
Потребляемый ток, А	0,15
Степень защиты	IP 66
Класс ударопрочности	IK08
Высота подвеса, м (рекомендуемая)	6
Габаритные размеры, мм	443*130*70
Вес с упаковкой, кг	0,9
Диапазон рабочих температур, °С	-40...+40
Посадочный диаметр консоли, мм, рекомендуемый	52-60
Функция диммирования или программирования режима работы	-
Посадочный диаметр консоли, мм	40..65
Функция диммирования или программирования режима работы	+

Преимущества и особенности

1. Соответствует: CE, RoHS, TP037, CB, ENEC, FCC, LM80, ISO9001, ISO14001
2. Регулировка угла наклона
3. Возможность крепления на фасад и стену
4. Гарантийный срок 3 года; Срок службы, часов: 100 000



КСС образца светильник светодиодный ДКУ04-30-051 У1 в поперечной (красная кривая), продольной (синяя кривая) плоскостях и плоскости максимальной силы света (зеленая кривая)

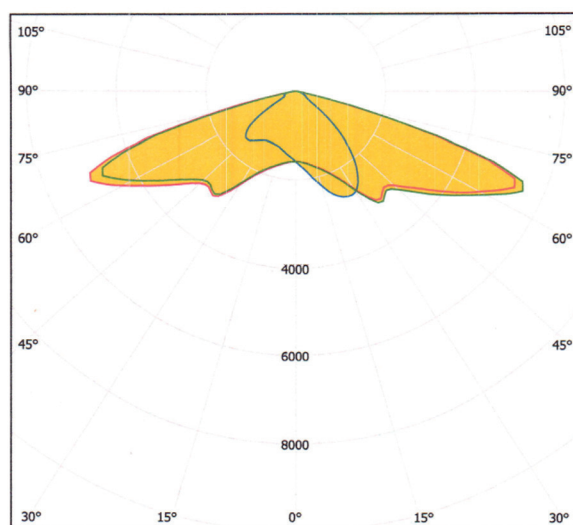


ДКУ04-50-052 У1

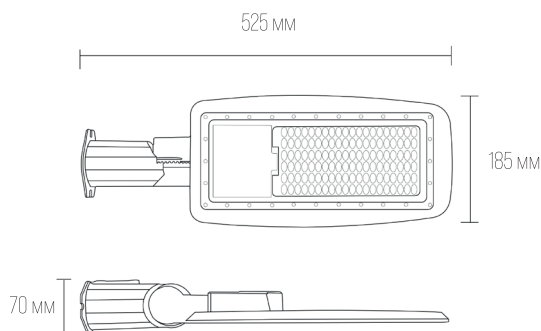
Характеристики/модель	ДКУ04-50-052 У1
Потребляемая мощность номинарованная	50
Потребляемая мощность измеренная	50,23
Световой поток	8150
Световая эффективность, лм/Вт, ±5%	162,3
Кривая силы света, угол рассеяния, °	широкая 150°*60
Цветовая температура, К	4000
Индекс цветопередачи, не менее, Ra	70
Диапазон рабочего напряжения, В	100...305 /50 Гц, 380 в течении 1 часа
Защита от скачков напряжения, В	4000
Коэффициент мощности, не менее	0,95
Потребляемый ток, А	0,25
Степень защиты	IP 66
Класс ударпрочности	IK08
Высота подвеса, м (рекомендуемая)	8
Габаритные размеры, мм	495*155*70
Вес с упаковкой, кг	1,3
Диапазон рабочих температур, °С	-40...+40
Посадочный диаметр консоли, мм, рекомендуемый	52-60
Функция диммирования или программирования режима работы	-
Посадочный диаметр консоли, мм	40...65
Функция диммирования или программирования режима работы	+

Преимущества и особенности

1. Соответствует: CE, RoHS, TP037, CB, ENEC, FCC, LM80, ISO9001, ISO14001
2. Регулировка угла наклона
3. Возможность крепления на фасад и стену
4. Гарантийный срок 3 года; Срок службы, часов: 100 000



ККС образца светильник светодиодный ДКУ04-50-052 У1 в поперечной (красная кривая), продольной (синяя кривая) плоскостях и плоскости максимальной силы света (зеленая кривая)

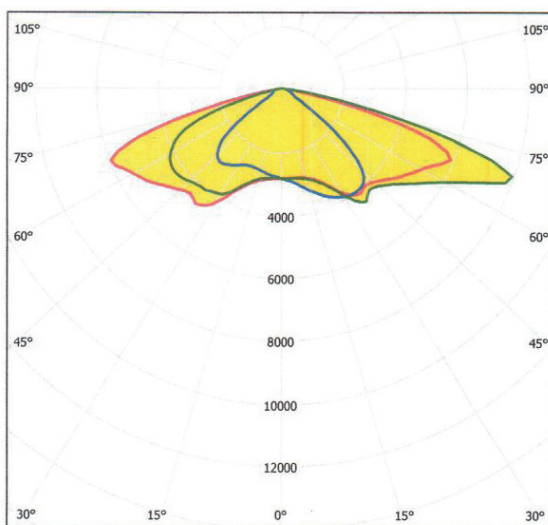


ДКУ04-80-053 У1

Характеристики/модель	ДКУ04-80-053 У1
Потребляемая мощность номинаванная	80
Потребляемая мощность измеренная	80,26
Световой поток	13460
Световая эффективность, лм/Вт, +5%	167,7
Кривая силы света, угол рассеяния, °	широкая, 150°*60
Цветовая температура, К	4000
Индекс цветопередачи, не менее, Ra	70
Диапазон рабочего напряжения, В	100...305 /50 Гц, 380 в течении 1 часа
Защита от скачков напряжения, В	4000
Коэффициент мощности, не менее	0,95
Потребляемый ток, А	0,4
Степень защиты	IP 66
Класс ударопрочности	IK08
Высота подвеса, м [рекомендуемая]	10
Габаритные размеры, мм	525*185*70
Вес с упаковкой, кг	1,8
Диапазон рабочих температур, °С	-40...+40
Посадочный диаметр консоли, мм, рекомен- дуемый	52-60
Функция диммирования или программирова- ния режима работы	-
Посадочный диаметр консоли, мм	40...65
Функция диммирования или программирования режима работы	+

Преимущества и особенности

1. Соответствует: CE, RoHS, TP037, CB, ENEC, FCC, LM80, ISO9001, ISO14001
2. Регулировка угла наклона
3. Возможность крепления на фасад и стену
4. Гарантийный срок 3 года; Срок службы, часов: 100 000



КСС образца светильник светодиодный ДКУ04-80-053 У1 в поперечной (красная кривая), продольной (синяя кривая) плоскостях и плоскости максимальной силы света (зеленая кривая)

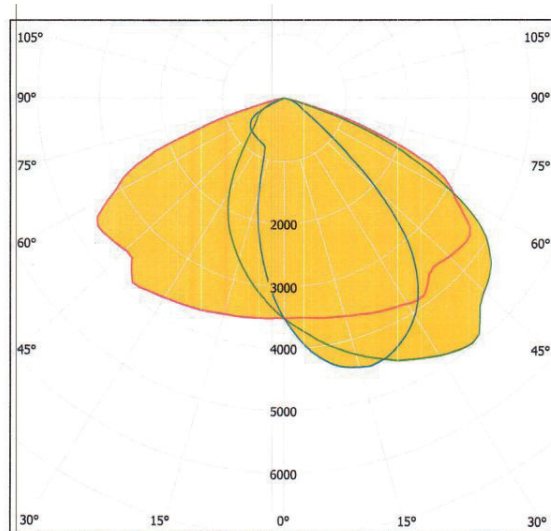


ДКУ04-60-062 У1

Характеристики	ДКУ04-60-062 У1
Номинальная мощность, Вт	60
Световой поток	9000
Световая эффективность, лм/Вт, ±5%	150
Тип Кривой силы света	полуширокая
Цветовая температура, К	4000
Индекс цветопередачи, не менее, Ra	70
Коэффициент пульсации, не более, %	0,1
Диапазон рабочего напряжения, В	100...305 /50 Гц, 360 в течении 1 часа
Защита от скачков напряжения, В	6000
Коэффициент мощности, не менее	0,97
Потребляемый ток, А	0,27
Степень защиты, IP	66
Класс ударопрочности, IK	08
Высота подвеса, м (рекомендуемая)	6-8
Габаритные размеры, мм	525x210x144
Вес с упаковкой, кг	
Диапазон рабочих температур, °С	-45...+45
Цвет корпуса	Серый, RAL7046+RAL7003
Посадочный диаметр консоли, мм	45...60
Угол наклона светильника, °	-15+15
Функция диммирования или программирования режима работы	+

Преимущества и особенности

- Корпус из алюминиевого сплава
- Вторичная оптика из поликарбоната, оптический отсек закрыт защитным закаленным стеклом
- Монтаж как на горизонтальную, так и на вертикальную опору
- Быстрый доступ в отсек с источником питания
- Светодиоды производства PHILIPS LUMILEDS 3030\BRIDGELUX 5050, светоотдача более 200 лм/Вт
- Высоконадежные источники питания производства MEAN WELL, INVENTRONICS с возможностью программирования сценариев работы и диммирования по протоколу DALI
- Соответствует: CE, RoHS, TP TC 004, TP TC 020, TP037, CB, ENEC, FCC, LM80, ISO9001, ISO14001
- Гарантийный срок 5 лет; Срок службы, часов: 100 000



КСС образца светильник светодиодный ДКУ04-60-062 У1 в поперечной (красная кривая), продольной (синяя кривая) плоскостях и плоскости максимальной силы света (зеленая кривая)

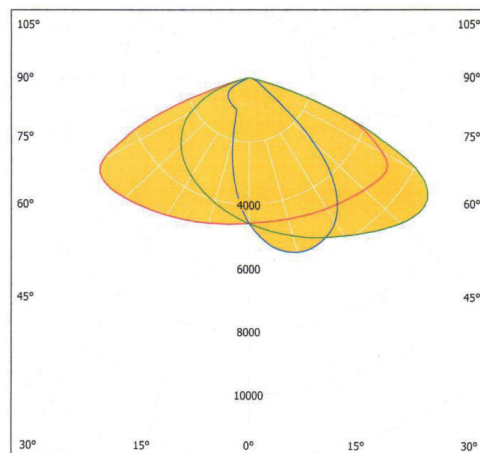


ДКУ04-80-063 У1 ДКУ04-100-064 У1

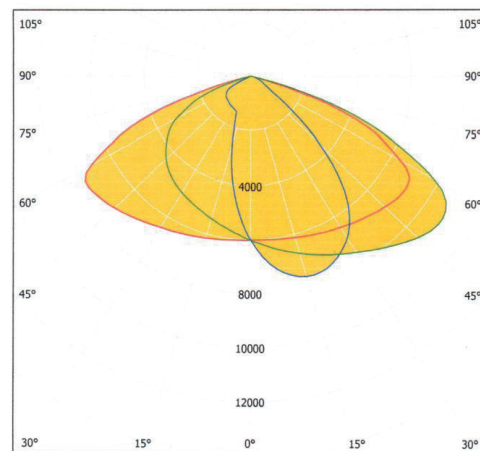
Характеристики	ДКУ04-80-063 У1	ДКУ04-100-064 У1
Номинальная мощность, Вт	80	100
Световой поток	12200	16100
Световая эффективность, лм/Вт, ±5%	152	161,5
Тип Кривой силы света	широкая	
Цветовая температура, К	4000	
Индекс цветопередачи, не менее, Ra	70	
Коэффициент пульсации, не более, %	0,1	0,7
Диапазон рабочего напряжения, В	100...305 /50 Гц, 360 в течении 1 часа	
Защита от скачков напряжения, В	6000	
Коэффициент мощности, не менее	0,98	0,98
Потребляемый ток, А	0,36	0,45
Степень защиты, IP	66	
Класс ударопрочности, IK	08	
Высота подвеса, м (рекомендуемая)	6-8	6-8
Габаритные размеры, мм	640x259x186	
Вес с упаковкой, кг		
Диапазон рабочих температур, °С	-45...+45	
Цвет корпуса	Серый, RAL7046+RAL7003	
Посадочный диаметр консоли, мм	45...60	
Угол наклона светильника, °	-15+15	
Функция диммирования или программирования режима работы	+	+

Преимущества и особенности

- Корпус из алюминиевого сплава
- Вторичная оптика из поликарбоната, оптический отсек закрыт защитным закаленным стеклом
- Монтаж как на горизонтальную, так и на вертикальную опору
- Быстрый доступ в отсек с источником питания
- Светодиоды производства PHILIPS LUMILEDS 3030\BRIDGELUX 5050, светоотдача более 200 лм/Вт
- Высоконадежные источники питания производства MEAN WELL, INVENTRONICS с возможностью программирования сценариев работы и диммирования по протоколу DALI
- Соответствует: CE, RoHS, TP TC 004, TP TC 020, TP TC 027, CB, ENEC, FCC, LM80, ISO9001, ISO14001
- Гарантийный срок 5 лет; Срок службы, часов: 100 000



КСС образца светильник светодиодный ДКУ04-80-063 У1 в поперечной (красная кривая), продольной (синяя кривая) плоскостях и плоскости максимальной силы света (зеленая кривая)



КСС образца светильник светодиодный ДКУ04-100-064 У1 в поперечной (красная кривая), продольной (синяя кривая) плоскостях и плоскости максимальной силы света (зеленая кривая)

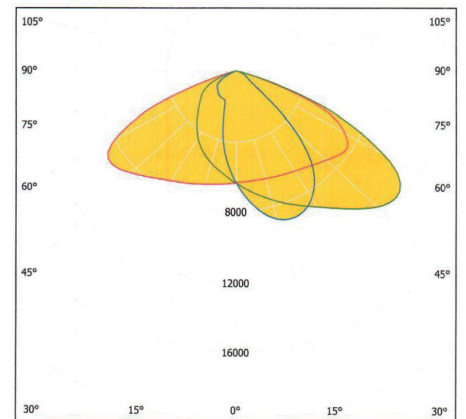


ДКУ04-120-065 У1 ДКУ04-150-066 У1

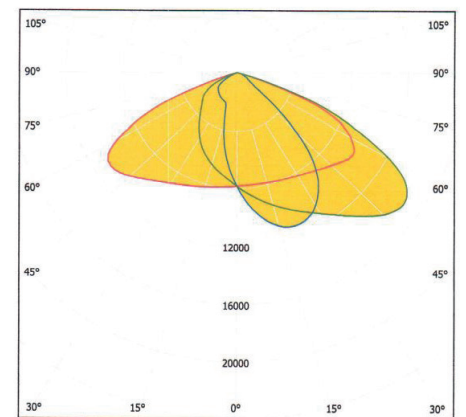
Характеристики	ДКУ04-120-065 У1	ДКУ04-150-066 У1
Номинальная мощность, Вт	120	150
Световой поток	19000	24000
Световая эффективность, лм/Вт, ±5%	161,4	160,5
Тип Кривой силы света	широкая	
Цветовая температура, К	4000	
Индекс цветопередачи, не менее, Ra	70	
Коэффициент пульсации, не более, %	0,4	0,1
Диапазон рабочего напряжения, В	100...305 /50 Гц, 360 в течении 1 часа	
Защита от скачков напряжения, В	6000	
Коэффициент мощности, не менее	0,98	0,97
Потребляемый ток, А	0,55	0,7
Степень защиты, IP	66	
Класс ударопрочности, IK	08	
Высота подвеса, м (рекомендуемая)	8-10	
Габаритные размеры, мм	700x304x183	
Вес с упаковкой, кг	6	6
Диапазон рабочих температур, °C	-45...+45	
Цвет корпуса	Серый, RAL7046+RAL7003	
Посадочный диаметр консоли, мм	45...60	
Угол наклона светильника, °	-15+15	
Функция диммирования или программирования режима работы	+	+

Преимущества и особенности

- Корпус из алюминиевого сплава
- Вторичная оптика из поликарбоната, оптический отсек закрыт защитным закаленным стеклом
- Монтаж как на горизонтальную, так и на вертикальную опору
- Быстрый доступ в отсек с источником питания
- Светодиоды производства PHILIPS LUMILEDS 3030\BRIDGELUX 5050, светоотдача более 200 лм/Вт
- Высоконадежные источники питания производства MEAN WELL, INVENTRONICS с возможностью программирования сценариев работы и диммирования по протоколу DALI
- Соответствует: CE, RoHS, TP TC 004, TP TC 020, TP037, CB, ENEC, FCC, LM80, ISO9001, ISO14001
- Гарантийный срок 5 лет; Срок службы, часов: 100 000



КСС образца светильник светодиодный ДКУ04-120-065 У1 в поперечной (красная кривая), продольной (синяя кривая) плоскостях и плоскости максимальной силы света (зеленая кривая)



КСС образца светильник светодиодный ДКУ04-150-066 У1 в поперечной (красная кривая), продольной (синяя кривая) плоскостях и плоскости максимальной силы света (зеленая кривая)

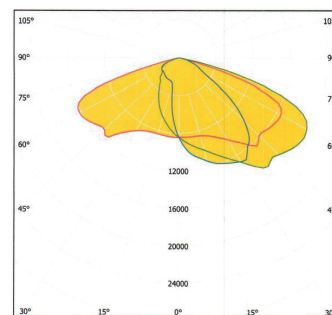


ДКУ04-200-067 У1

Характеристики	ДКУ04-200-067 У1 (180 Вт)	ДКУ04-200-067 У1	ДКУ04-200-067 У1 (240 Вт)
Номинальная мощность, Вт	180	200	240
Световой поток	28000	31000	36000
Световая эффективность, лм/Вт, ±5%	160	160,5	149,3
Тип Кривой силы света		широкая	
Цветовая температура, К		4000	
Индекс цветопередачи, не менее, Ra		70	
Коэффициент пульсации, не более, %	0,1	0,1	
Диапазон рабочего напряжения, В		100...305 /50 Гц, 360 в течении 1 часа	
Защита от скачков напряжения, В		6000	
Коэффициент мощности, не менее	0,98	0,98	0,98
Потребляемый ток, А	0,8	0,9	1,07
Степень защиты, IP		66	
Класс ударопрочности, IK		08	
Высота подвеса, м (рекомендуемая)		10-12	
Габаритные размеры, мм		755x366x215	
Вес с упаковкой, кг	6	6	6
Диапазон рабочих температур, °С		-45...+45	
Цвет корпуса		Серый, RAL7046+RAL7003	
Посадочный диаметр консоли, мм		45...60	
Угол наклона светильника, °		-15+15	
Функция диммирования или программирования режима работы	+	+	+

Преимущества и особенности

- Корпус из алюминиевого сплава
- Вторичная оптика из поликарбоната, оптический отсек закрыт защитным закаленным стеклом
- Монтаж как на горизонтальную, так и на вертикальную опору
- Быстрый доступ в отсек с источником питания
- Светодиоды производства PHILIPS LUMILEDS 3030\BRIDGELUX 5050, светоотдача более 200 лм/Вт
- Высоконадежные источники питания производства MEAN WELL, INVENTRONICS
- с возможностью программирования сценариев работы и диммирования по протоколу DALI
- Соответствует: CE, RoHS, TP TC 004, TP TC 020, TP037, CB, ENEC, FCC, LM80, ISO9001, ISO14001
- Гарантийный срок 5 лет; Срок службы, часов: 100 000



КСС образца светильник светодиодный ДКУ04-200-067 У1 в поперечной (красная кривая), продольной (синяя кривая) плоскостях и плоскости максимальной силы света (зеленая кривая)

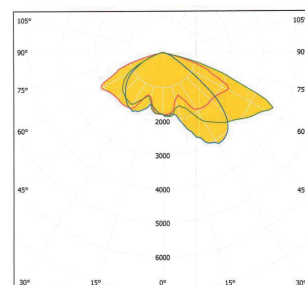
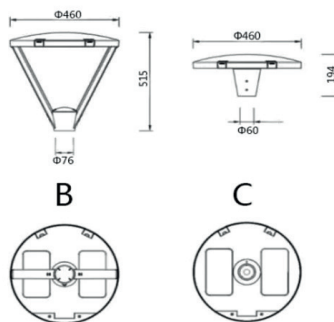


ДКУ04-60-072 У1 ДКУ04-80-073 У1 ДКУ04-100-074 У1

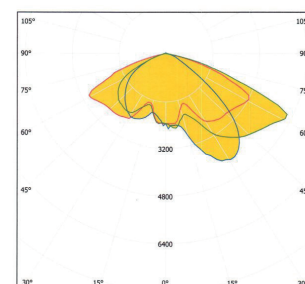
Характеристики/модель	ДКУ04-60-072 У1	ДКУ04-80-073 У1	ДКУ04-100-074 У1
Потребляемая мощность номинальная	60	80	100
Световой поток	7200	9600	12000
Световая эффективность, лм/Вт, ±5%	120	120	120
Кривая силы света, угол рассеяния, °	широкая		
Цветовая температура, К	4000		
Индекс цветопередачи, не менее, Ra	70		
Коэффициент пульсации, не более, %	0,6		
Диапазон рабочего напряжения, В	100...305 /50 Гц, 360 в течении 1 часа		
Защита от скачков напряжения, В	6000		
Коэффициент мощности, не менее	0,97	0,98	0,98
Потребляемый ток, А	0,135	0,245	0,45
Степень защиты, IP	66		
Класс ударопрочности, IK	08		
Высота подвеса, м (рекомендуемая)	6	8	10
Габаритные размеры, мм	460x515		
Габаритные размеры упаковки, мм			
Вес с упаковкой, кг	0,9	1,3	1,8
Диапазон рабочих температур, °С	-45...+45		
Цвет корпуса	Серый, RAL 7046		
Посадочный диаметр консоли, мм, рекомендуемый	60-76		
Функция диммирования или программирования режима работы	+	+	+

Преимущества и особенности

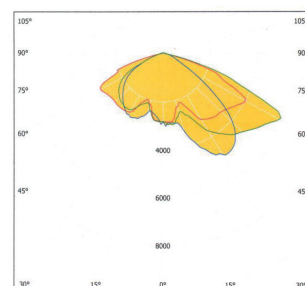
- Корпус из алюминиевого сплава
- Вторичная оптика из поликарбоната, оптический отсек закрыт защитным закаленным стеклом
- Монтаж как на горизонтальную, так и на вертикальную опору
- Быстрый доступ в отсек с источником питания
- Светодиоды производства PHILIPS LUMILEDS 3030\BRIDGELUX 5050, светоотдача более 200 лм/Вт
- Высоконадежные источники питания производства MEAN WELL, INVENTRONICS с возможностью программирования сценариев работы и диммирования по протоколу DALI
- Соответствует: CE, RoHS, TP TC 004, TP TC 020, TP037, CB, ENEC, FCC, LM80, ISO9001, ISO14001
- Гарантийный срок 5 лет; Срок службы, часов: 100 000



КСС образца светильник светодиодный ДКУ04-60-072 У1 в поперечной (красная кривая), продольной (синяя кривая) плоскостях и плоскости максимальной силы света (зеленая кривая)



КСС образца светильник светодиодный ДКУ04-80-073 У1 в поперечной (красная кривая), продольной (синяя кривая) плоскостях и плоскости максимальной силы света (зеленая кривая)



КСС образца светильник светодиодный ДКУ04-100-074 У1 в поперечной (красная кривая), продольной (синяя кривая) плоскостях и плоскости максимальной силы света (зеленая кривая)

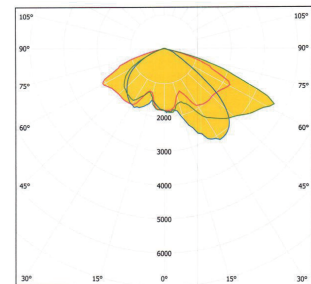
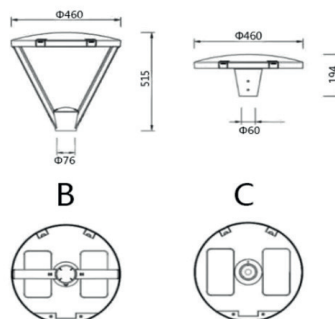


ДКУ04-60-072 У1 ДКУ04-80-073 У1 ДКУ04-100-074 У1

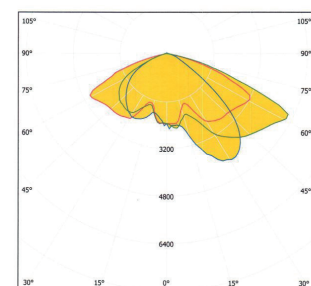
Характеристики/модель	ДКУ04-60-072 У1	ДКУ04-80-073 У1	ДКУ04-100-074 У1
Потребляемая мощность номинированная	60	80	100
Световой поток	7200	9600	12000
Световая эффективность, лм/Вт, ±5%	120	120	120
Кривая силы света, угол рассеяния, °	широкая		
Цветовая температура, К	4000		
Индекс цветопередачи, не менее, Ra	70		
Коэффициент пульсации, не более, %	0,6		
Диапазон рабочего напряжения, В	100...305 /50 Гц, 360 в течении 1 часа		
Защита от скачков напряжения, В	6000		
Коэффициент мощности, не менее	0,97	0,98	0,98
Потребляемый ток, А	0,135	0,245	0,45
Степень защиты, IP	66		
Класс ударопрочности, IK	08		
Высота подвеса, м (рекомендуемая)	6	8	10
Габаритные размеры, мм	460x515		
Габаритные размеры упаковки, мм			
Вес с упаковкой, кг	0,9	1,3	1,8
Диапазон рабочих температур, °С	-45...+45		
Цвет корпуса	Серый, RAL 7046		
Посадочный диаметр консоли, мм, рекомендуемый	60-76		
Функция диммирования или программирования режима работы	+	+	+

Преимущества и особенности

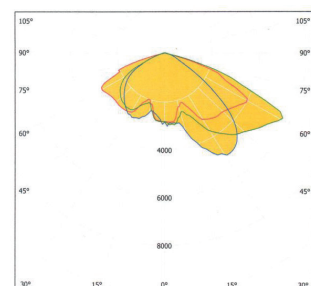
- Корпус из алюминиевого сплава
- Вторичная оптика из поликарбоната, оптический отсек закрыт защитным закаленным стеклом
- Монтаж как на горизонтальную, так и на вертикальную опору
- Быстрый доступ в отсек с источником питания
- Светодиоды производства PHILIPS LUMILEDS 3030\BRIDGELUX 5050, светоотдача более 200 лм/Вт
- Высоконадежные источники питания производства MEAN WELL, INVENTRONICS с возможностью программирования сценариев работы и диммирования по протоколу DALI
- Соответствует: CE, RoHS, TP TC 004, TP TC 020, TP037, CB, ENEC, FCC, LM80, ISO9001, ISO14001
- Гарантийный срок 5 лет; Срок службы, часов: 100 000



КСС образца светильник светодиодный ДКУ04-60-072 У1 в поперечной (красная кривая), продольной (синяя кривая) плоскостях и плоскости максимальной силы света (зеленая кривая)

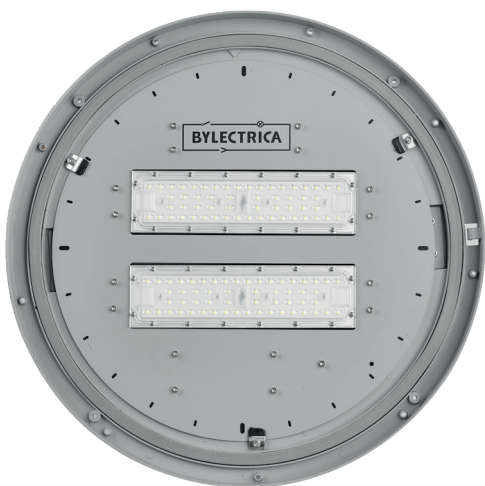


КСС образца светильник светодиодный ДКУ04-80-073 У1 в поперечной (красная кривая), продольной (синяя кривая) плоскостях и плоскости максимальной силы света (зеленая кривая)



КСС образца светильник светодиодный ДКУ04-100-074 У1 в поперечной (красная кривая), продольной (синяя кривая) плоскостях и плоскости максимальной силы света (зеленая кривая)

СВЕТИЛЬНИКИ ДЛЯ ОСВЕЩЕНИЯ МАГИСТРАЛЕЙ, УЛИЦ, ПАРКОВЫХ И ДВОРОВЫХ ТЕРРИТОРИЙ



ДСУ04-60-082 У1

Характеристики/модель	ДСУ04-60-082 У1
Потребляемая мощность номинальная	60
Световой поток	9000
Световая эффективность, лм/Вт, ±5%	160
Кривая силы света, угол рассеяния, °	полуширокая/ косинусная
Цветовая температура, К	4000 ± 200
Индекс цветопередачи, не менее, Ra	70
Коэффициент пульсации, не более, %	1
Диапазон рабочего напряжения, В	100...305 /50 Гц, 360 в течении 1 часа
Защита от скачков напряжения, В	10000+6000
Коэффициент мощности, не менее	0,96
Потребляемый ток, А	0,29
Степень защиты, IP	65
Класс ударопрочности, IK	08
Высота подвеса, м (рекомендуемая)	6
Габаритные размеры, мм	530x560
Габаритные размеры упаковки, мм	
Вес с упаковкой, кг	12
Диапазон рабочих температур, °С	-45...+45
Цвет корпуса	Серый, RAL 7046
Посадочный диаметр трубы подвеса, мм, рекомендуемый	42
Функция диммирования или программирования режима работы	+
Протоколы управления	1-5V/1-10V/10V PWM

Преимущества и особенности

- Корпус из алюминиевого сплава и поликарбоната
- Вторичная оптика из поликарбоната
- Монтаж подвесной
- Легкий доступ в отсек с источником питания
- Светодиоды производства PHILIPS LUMILEDS 3030\BRIDGELUX 5050, светоотдача более 200 лм/Вт
- Высоконадежные источники питания производства MEAN WELL, INVENTRONICS с возможностью программирования сценариев работы и диммирования по протоколу 1-5V/1-10V/10V PWM
- Соответствует: CE, RoHS, TP TC 004, TP TC 020, TP037, CB, ENEC, FCC, LM80, ISO9001, ISO14001
- Гарантийный срок 5 лет; Срок службы, часов: 100 000

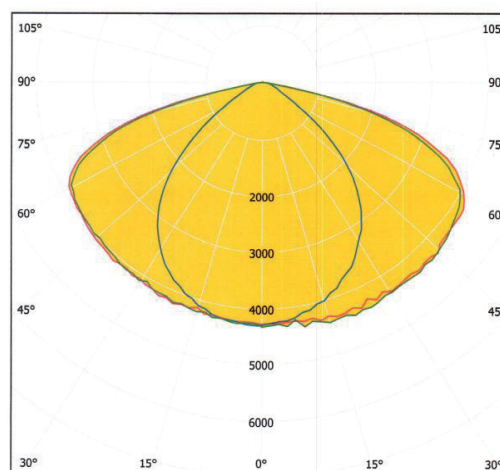


ДСУ04-80-083 У1

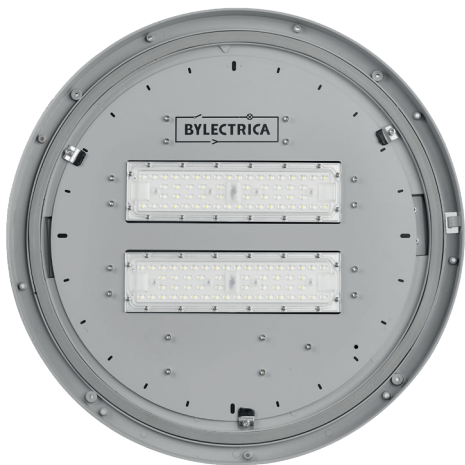
Характеристики/модель	ДСУ04-80-083 У1
Потребляемая мощность номинальная	80
Световой поток	12000
Световая эффективность, лм/Вт, +5%	158.7
Кривая силы света, угол рассеяния, °	полуширокая/ косинусная
Цветовая температура, К	4000 ± 200
Индекс цветопередачи, не менее, Ra	70
Коэффициент пульсации, не более, %	0,7
Диапазон рабочего напряжения, В	100...305 /50 Гц, 360 в течении 1 часа
Защита от скачков напряжения, В	10000+6000
Коэффициент мощности, не менее	0,97
Потребляемый ток, А	0,36
Степень защиты, IP	65
Класс ударопрочности, IK	08
Высота подвеса, м (рекомендуемая)	8
Габаритные размеры, мм	530x560
Габаритные размеры упаковки, мм	
Вес с упаковкой, кг	12
Диапазон рабочих температур, °С	-45...+45
Цвет корпуса	Серый, RAL 7046
Посадочный диаметр трубы подвеса, мм, рекомендуемый	42
Функция диммирования или программирования режима работы	+
Протоколы управления	1-5V/1-10V/10V PWM

Преимущества и особенности

- Корпус из алюминиевого сплава и поликарбоната
- Вторичная оптика из поликарбоната
- Монтаж подвесной
- Легкий доступ в отсек с источником питания
- Светодиоды производства PHILIPS LUMILEDS 3030\BRIDGELUX 5050, светотдача более 200 лм/Вт
- Высоконадежные источники питания производства MEAN WELL, INVENTRONICS с возможностью программирования сценариев работы и диммирования по протоколу 1-5V/1-10V/10V PWM
- Соответствует: CE, RoHS, TP TC 004, TP TC 020, TP037, CB, ENEC, FCC, LM80, ISO9001, ISO14001
- Гарантийный срок 5 лет; Срок службы, часов: 100 000



КСС образца светильник светодиодный ДСУ04-80-083 У1 в поперечной (красная кривая), продольной (синяя кривая) плоскостях и плоскости максимальной силы света (зеленая кривая)

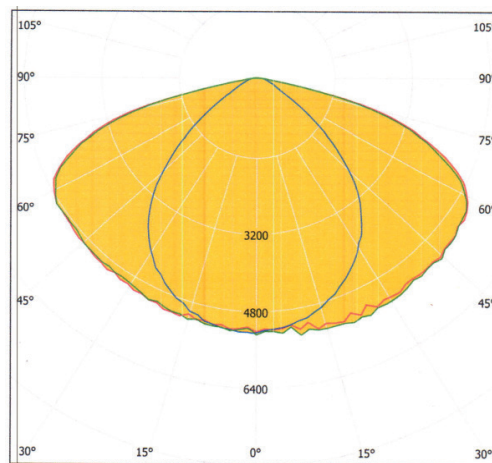


ДСУ04-100-084 У1

Характеристики/модель	ДСУ04-100-084 У1
Потребляемая мощность номинальная	100
Световой поток	15300
Световая эффективность, лм/Вт, ±5%	153
Кривая силы света, угол рассеяния, °	полуширокая/ косинусная
Цветовая температура, К	4000 ± 200
Индекс цветопередачи, не менее, Ra	70
Коэффициент пульсации, не более, %	0,2
Диапазон рабочего напряжения, В	100...305 /50 Гц, 360 в течении 1 часа
Защита от скачков напряжения, В	10000+6000
Коэффициент мощности, не менее	0,98
Потребляемый ток, А	0,45
Степень защиты, IP	65
Класс ударопрочности, IK	08
Высота подвеса, м (рекомендуемая)	10
Габаритные размеры, мм	530x560
Габаритные размеры упаковки, мм	
Вес с упаковкой, кг	12
Диапазон рабочих температур, °С	-45...+45
Цвет корпуса	Серый, RAL 7046
Посадочный диаметр трубы подвеса, мм, рекомендуемый	42
Функция диммирования или программирования режима работы	+
Протоколы управления	1-5V/1-10V/10V PWM

Преимущества и особенности

- Корпус из алюминиевого сплава и поликарбоната
- Вторичная оптика из поликарбоната
- Монтаж подвесной
- Легкий доступ в отсек с источником питания
- Светодиоды производства PHILIPS LUMILEDS 3030\BRIDGELUX 5050, светоотдача более 200 лм/Вт
- Высоконадежные источники питания производства MEAN WELL, INVENTRONICS с возможностью программирования сценариев работы и диммирования по протоколу 1-5V/1-10V/10V PWM
- Соответствует: CE, RoHS, TP TC 004, TP TC 020, TP037, CB, ENEC, FCC, LM80, ISO9001, ISO14001
- Гарантийный срок 5 лет; Срок службы, часов: 100 000



КСС образца светильник светодиодный ДСУ04-100-084 У1 в поперечной (красная кривая), продольной (синяя кривая) плоскостях и плоскости максимальной силы света (зеленая кривая)





**Унитарное предприятие «Светоприбор»
ОО «БелТИЗ» Минск**

bylectrica.by

Минск, ул. Якубовского, 52

Отдел маркетинга и сбыта:

тел.: +375 (17) 319-53-54

факс: +375 (17) 271-54-03

тел.: +375 (29) 195-54-08

e-mail: sbyt@bylectrica.by

Фирменный магазин

тел.: +375 (44) 753-50-69

e-mail: magazin@bylectrica.by