

Схема 1: Схема подключения одноклавишных выключателей

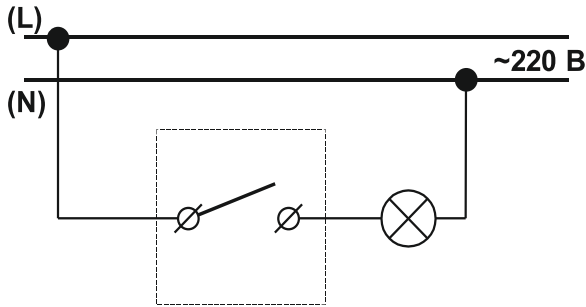


Схема 1: Схема подключения одноклавишного выключателя со световой индикацией

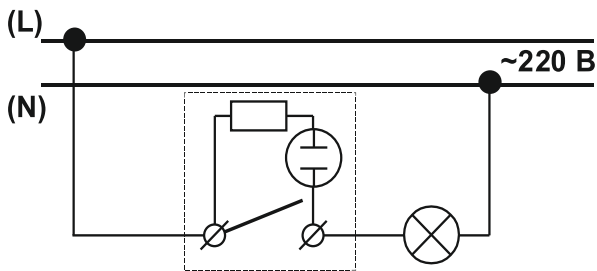
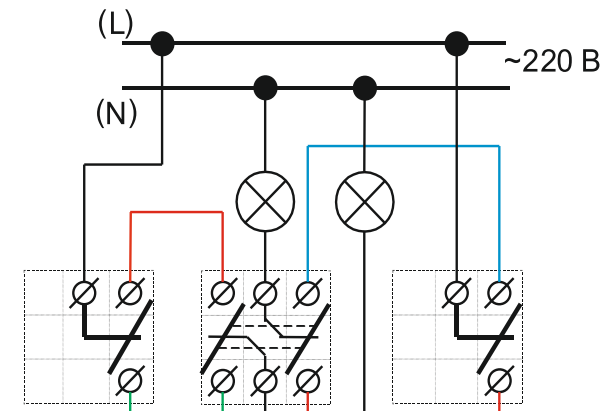
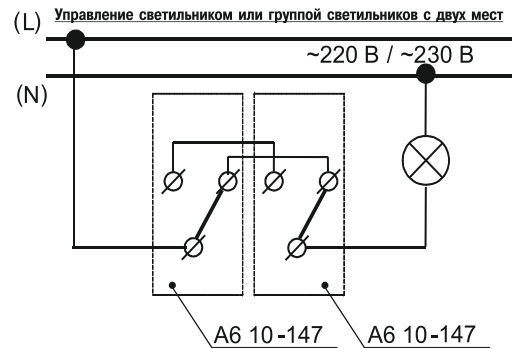


Схема подключения выключателей на два направления со схемами 6 и 6/2



Сх. 6, 1-кл. Сх. 6/2, 1-кл. Сх. 6, 1-кл.

Схема 6: Схема подключения выключателей на два направления



Управление двумя светильниками с одного места

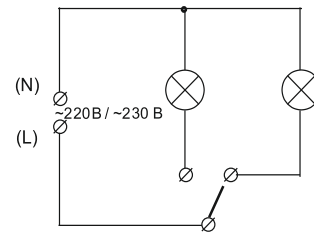


Схема 5: Схема подключения двухклавишного выключателя

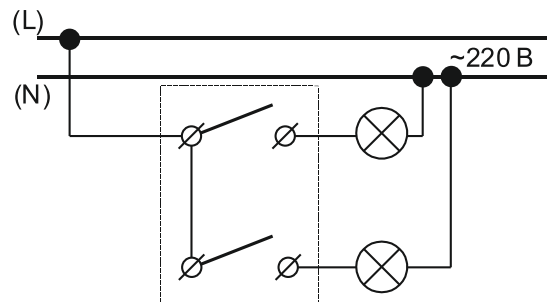
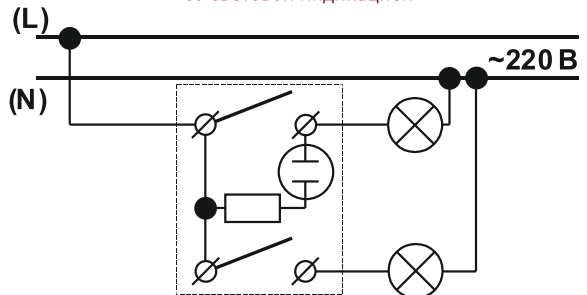


Схема 5: Схема подключения двухклавишного выключателя со световой индикацией



## Список технических условий, по которым поставляется продукция

TU PБ 03968179.072-94- Блоки электроустановочные  
 TU PБ 03968179.077-99 - Розетки телевизионные  
 TU BY 100258222.019-2010 - Соединители промышленного назначения  
 TU BY 100258222.026-2012 - Абонентские радио-розетки  
 TU PБ 03968179.078-99 - Розетки телефонные  
 TU BY 100258222.013-2009 - Звонки электрические бытовые  
 TU BY 100258222.005-2006 - Розетки компьютерные  
 TU BY 100258222.023-2011 - Патроны резьбовые для ламп  
 TU PБ 100258222.003-2002 - Выключатели для электроприборов  
 TU BY 100258222.022-2011 - Шнуры армированные вилкой двухполюсной  
 TU BY 100258222.007-2006 - Удлинитель бытового и аналогового назначения на кабельных катушках  
 TU BY 100258222.011-2009 - Светильники со встроенными модулями светодиодными общего освещения  
 TU BY 100258222.028-2012 - Коробки, устанавливаемые в стационарные электрические установки бытового и аналогового назначения

TU BY 100258222.008-2008 - Розетки телевизионные комбинированные оконечные и проходные  
 TU BY 100258222.024-2011 - Соединители электрические штепсельные бытового и аналогового назначения  
 TU PБ 100258222.001-2000 - Выключатели установочные для бытовых и аналоговых стационарных электрических установок  
 TU BY 100258222.018-2010 - Проекторы заливающего света со встроенными модулями светодиодными  
 TU BY 100258222.025-2011 - Розетки комбинированные компьютерные телефонные  
 TU BY 100258222.004-2006 - Выключатели для бытовых и аналоговых стационарных электрических установок полупроводниковые  
 TU PБ 100258222.012-2009 - Розетки штепсельные бытового и другого назначения со встроенным автоматическим выключателем  
 TU BY 100258222.029-2013 - Оболочки пустые для низковольтных комплектов устройств распределения и управления

Схема подключения выключателей для управления электрическими цепями с двух и более мест

Реализация схемы управления одним светильником из четырех мест с помощью двух механических выключателей со схемой подключения 6/2 и двух механических выключателей со схемой подключения 6 (на примере изделий серии «Стиль»)

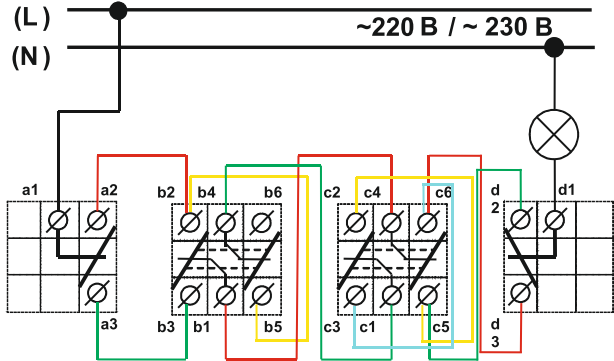


Схема 6 C6 10-807    Схема 6/2 C6/2 10-825    Схема 6/2 C6/2 10-825    Схема 6 C6 10-807

1. a; b; c; d – условные обозначения контактов выключателей (расположение контактов на рисунке соответствует их расположению на основании выключателей).
2. Цветными линиями показаны дополнительные перемычки из провода.

Реализация схемы управления одним светильником из четырех мест с помощью двух механических выключателей со схемой подключения 6/2, одного выключателя со схемой подключения 6 и одного полупроводникового выключателя с механической регулировкой мощности (диммера) (на примере изделий серии «Гармония-люкс»)

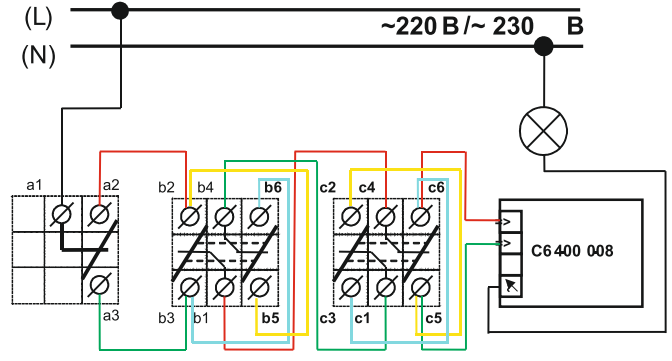
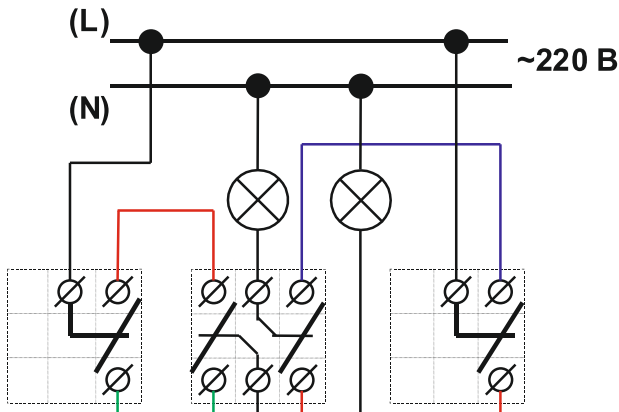


Схема 6 C6 6 -173    Схема 6/2 C6/2 10-821    Схема 6/2 C6/2 10-821

1. a; b; c – условные обозначения контактов выключателей (расположение контактов на рисунке соответствует их расположению на основании выключателей).
2. Цветными линиями показаны дополнительные перемычки из провода.
3. Мощность светильника или ряда ламп ограничивается мощностью диммера C6-400-008 – 400 Вт.

Схема подключения двухклавишных выключателей на два направления со схемами 6+6



Сх. 6, 1-кл.    Сх. (6+6)    Сх. 6, 1-кл.

Схема 05:Схема подключения трехклавишных выключателей

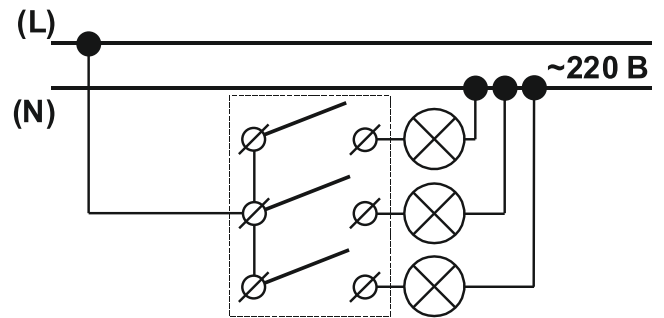


Схема подключения светодиодных светильников



Схема подключения звонков электрических бытовых

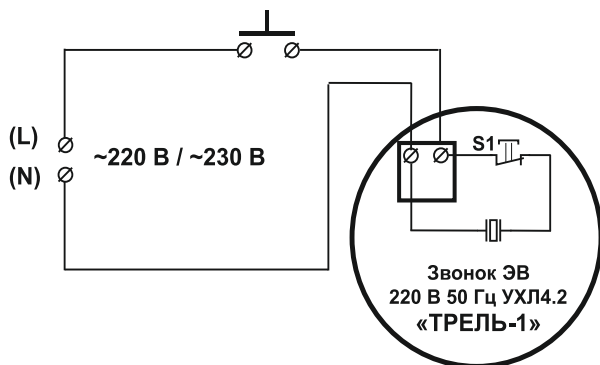


Схема подключения розеток с элементами УЗО

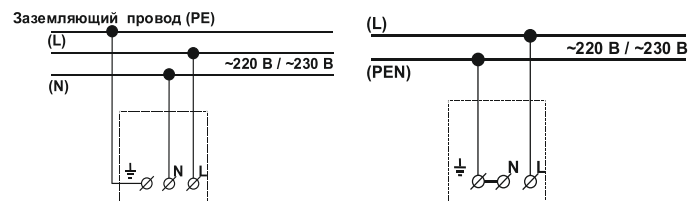


Схема подключения выключателей с механической регулировкой мощности

Схема подключения выключателей по аналогии с одноклавишным выключателем

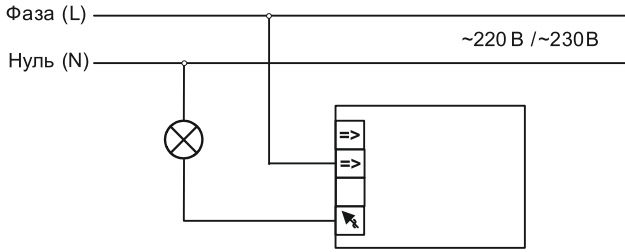


Схема подключения выключателей с сенсорным и дистанционным управлением

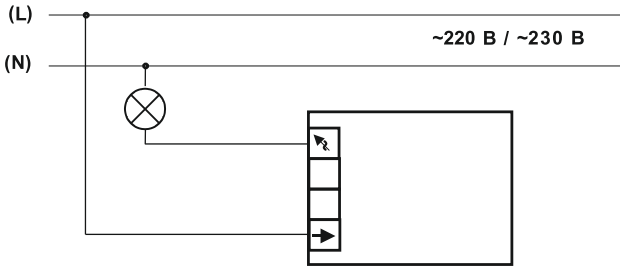


Схема подключения выключателей совместно с выключателем на два направления

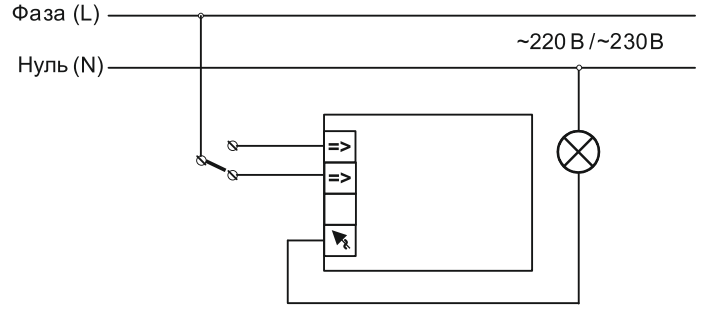


Схема подключения электроустановочных блоков с одноклавишным выключателем

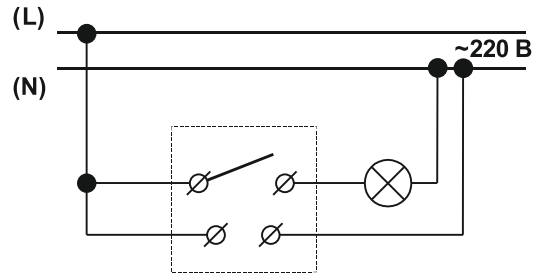


Схема подключения электроустановочных блоков с одноклавишным выключателем со световой индикацией

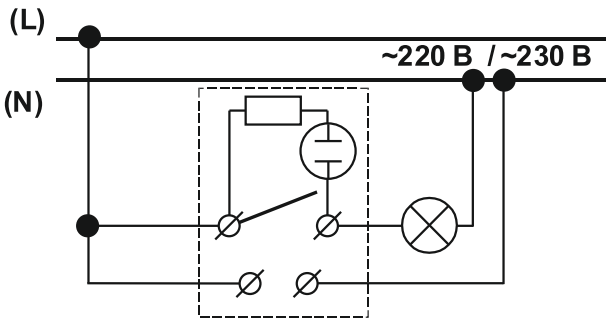


Схема подключения электроустановочных блоков с двухклавишным выключателем

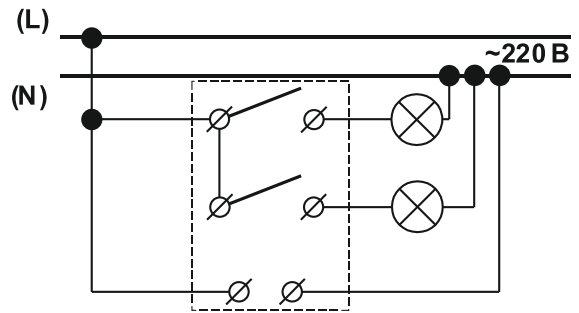


Схема подключения электроустановочных блоков с двухклавишным выключателем со световой индикацией

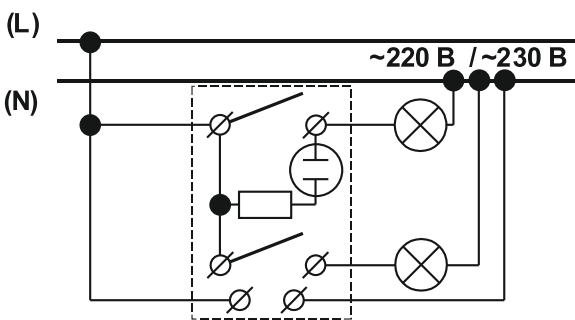


Схема подключения электроустановочных блоков с трехклавишным выключателем

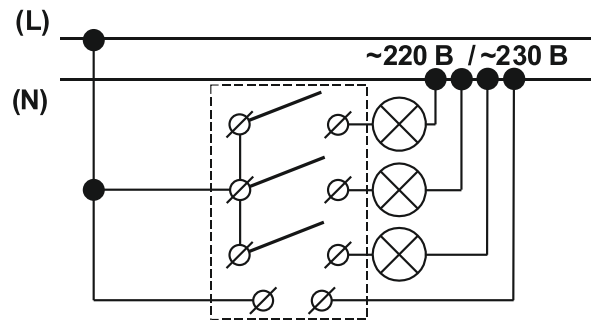


Схема подключения выключателей со встроенным датчиком движения A1-160-029, C1-160-030

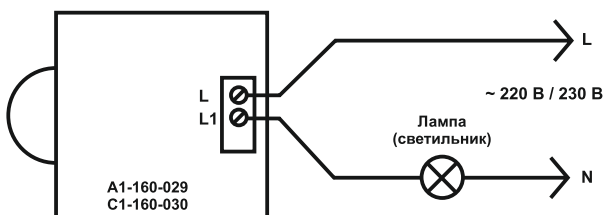


Схема подключения выключателей со встроенным датчиком движения A1-230-027, C1-230-028, A1-230-032

