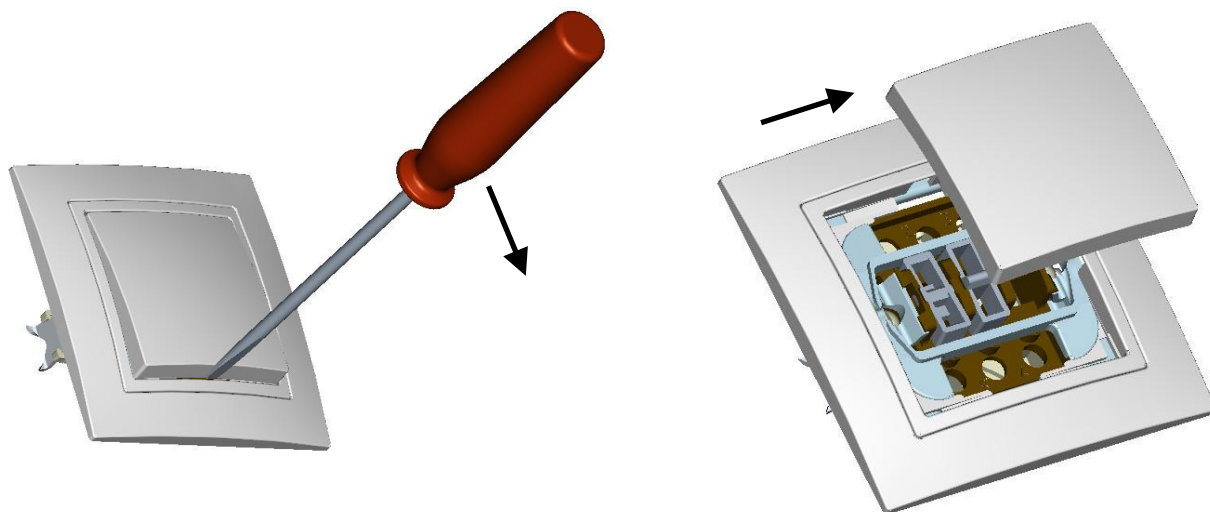
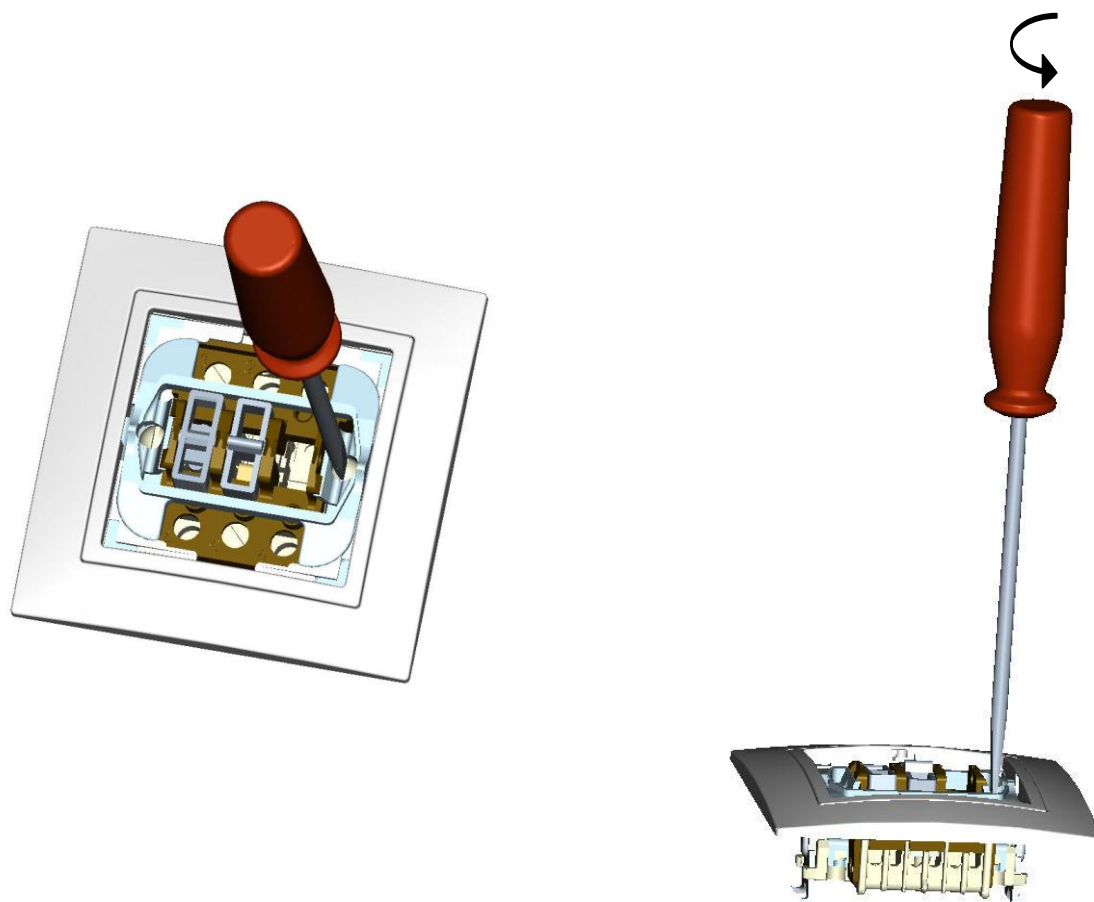


Вариант 1: Установка выключателя в монтажную коробку с помощью распорных лапок.

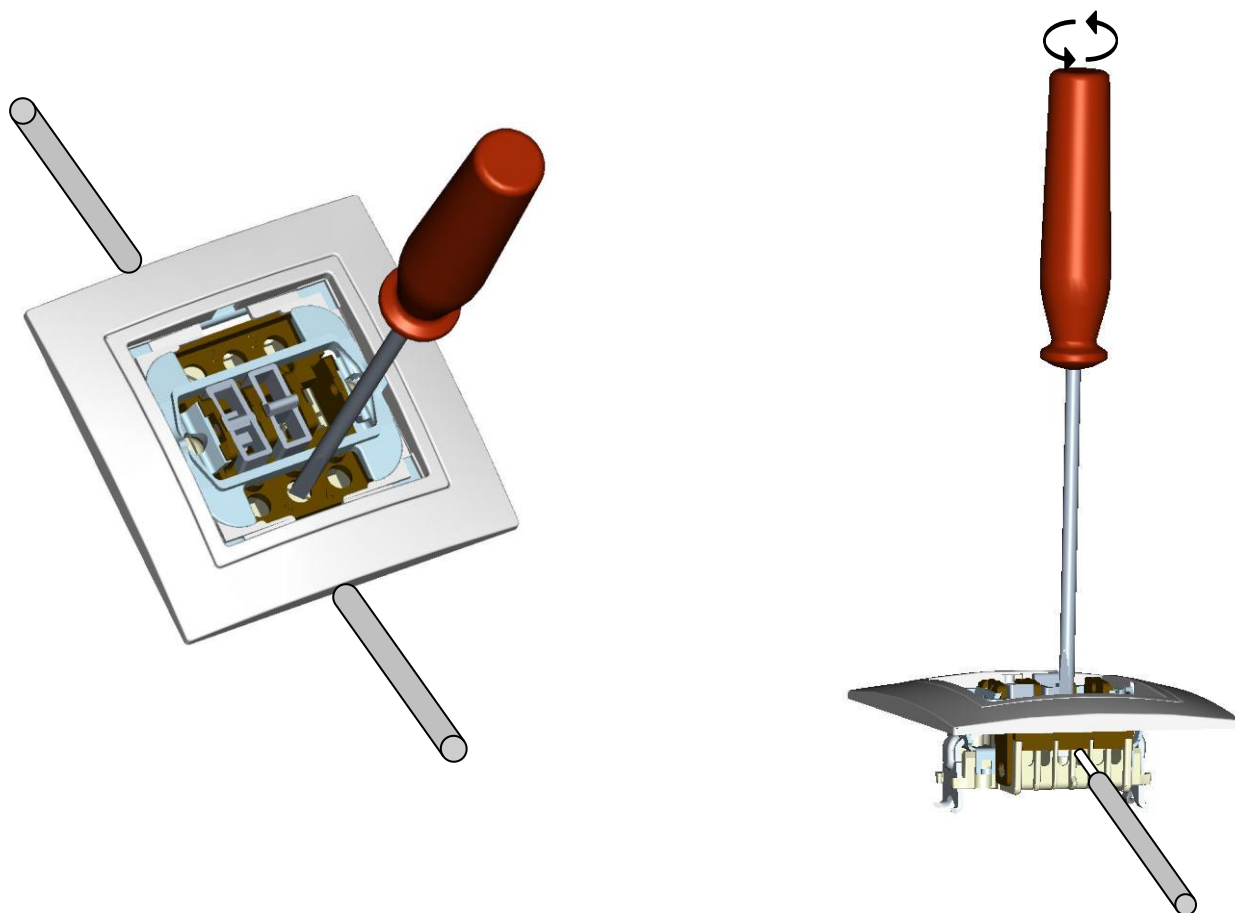
1. Осторожно вставить отвертку в паз клавиши, поддеть и снять клавишу, отделить основание выключателя.



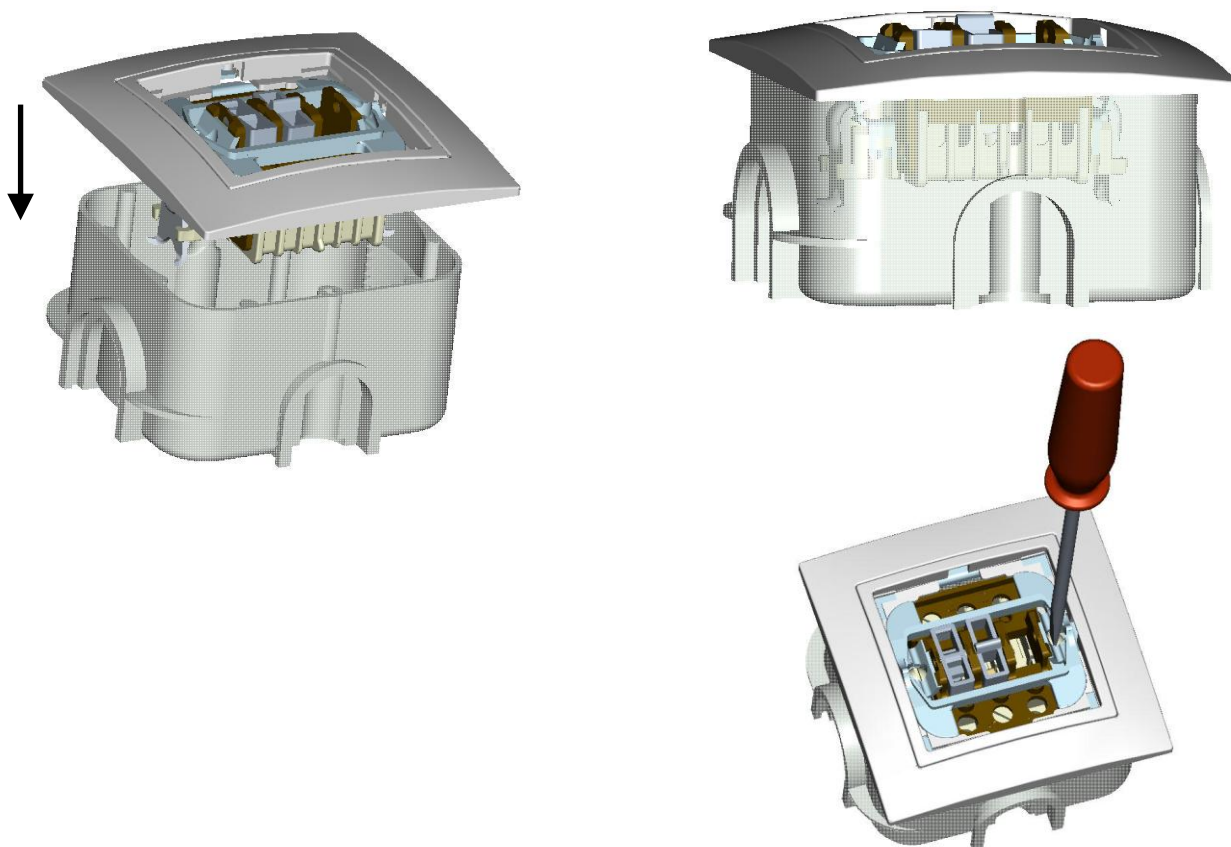
2. Отвернуть два винта, удерживающие распорные лапки, не выводя их из зацепления с резьбой, обеспечив минимальное расхождение лапок.



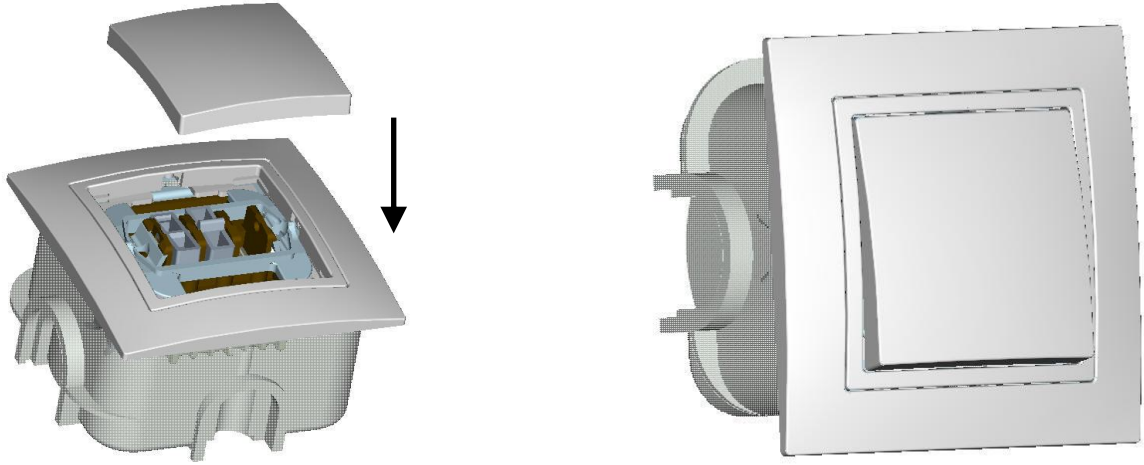
3. Подсоединить провода, находящиеся в коробке, закрепив их зачищенные от изоляции концы в контактных зажимах согласно схеме подсоединения.



4. Установить основание выключателя в монтажную коробку и завернуть винты, удерживающие распорные лапки, до обеспечения прочного удержания выключателя.

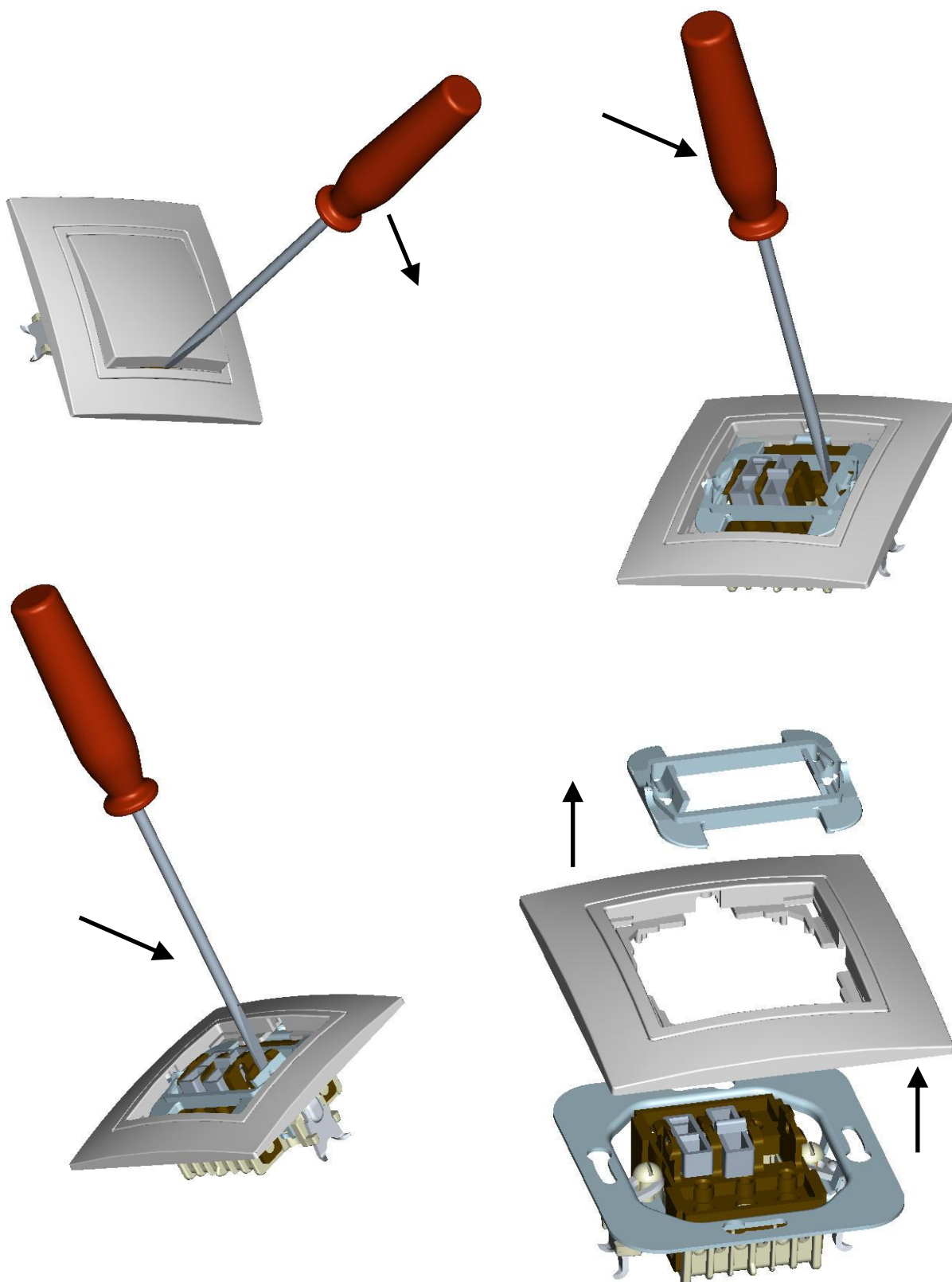


5. Установить клавишу.

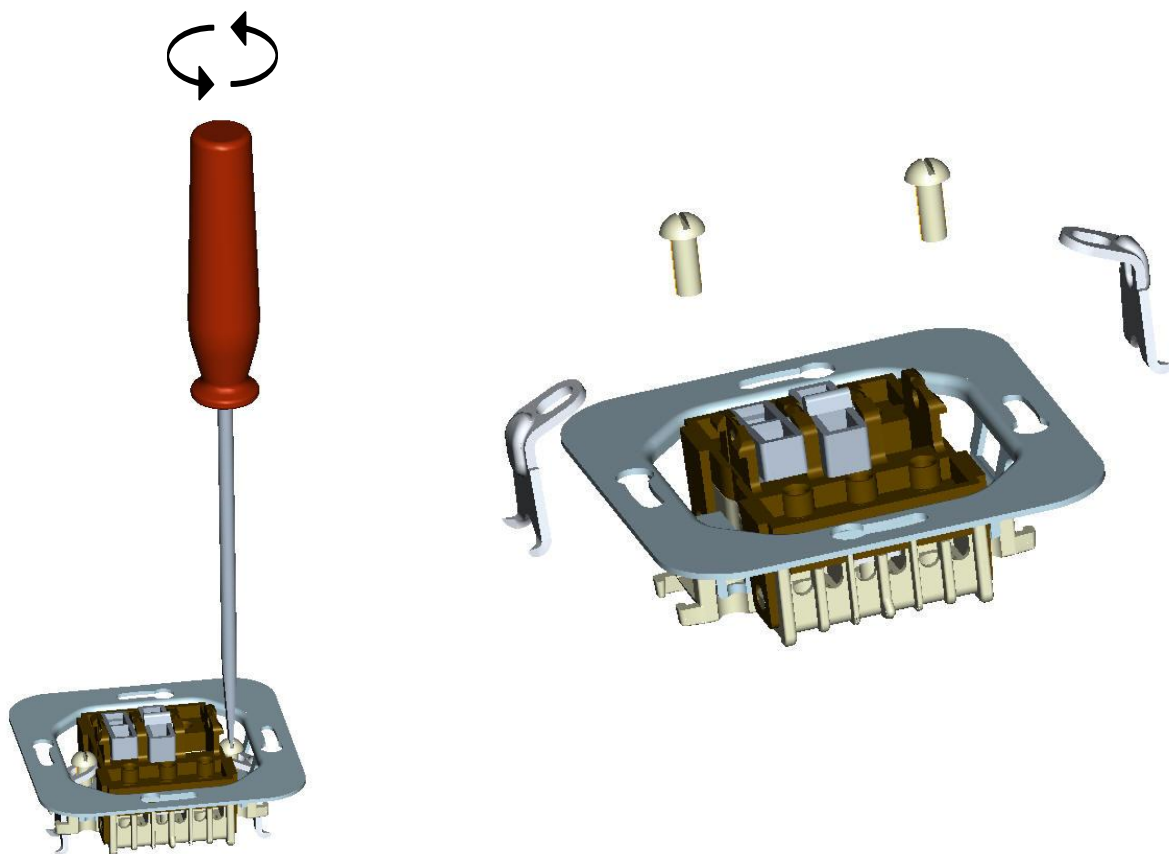


Вариант 2: Установка выключателя в монтажную коробку с помощью шурупов.

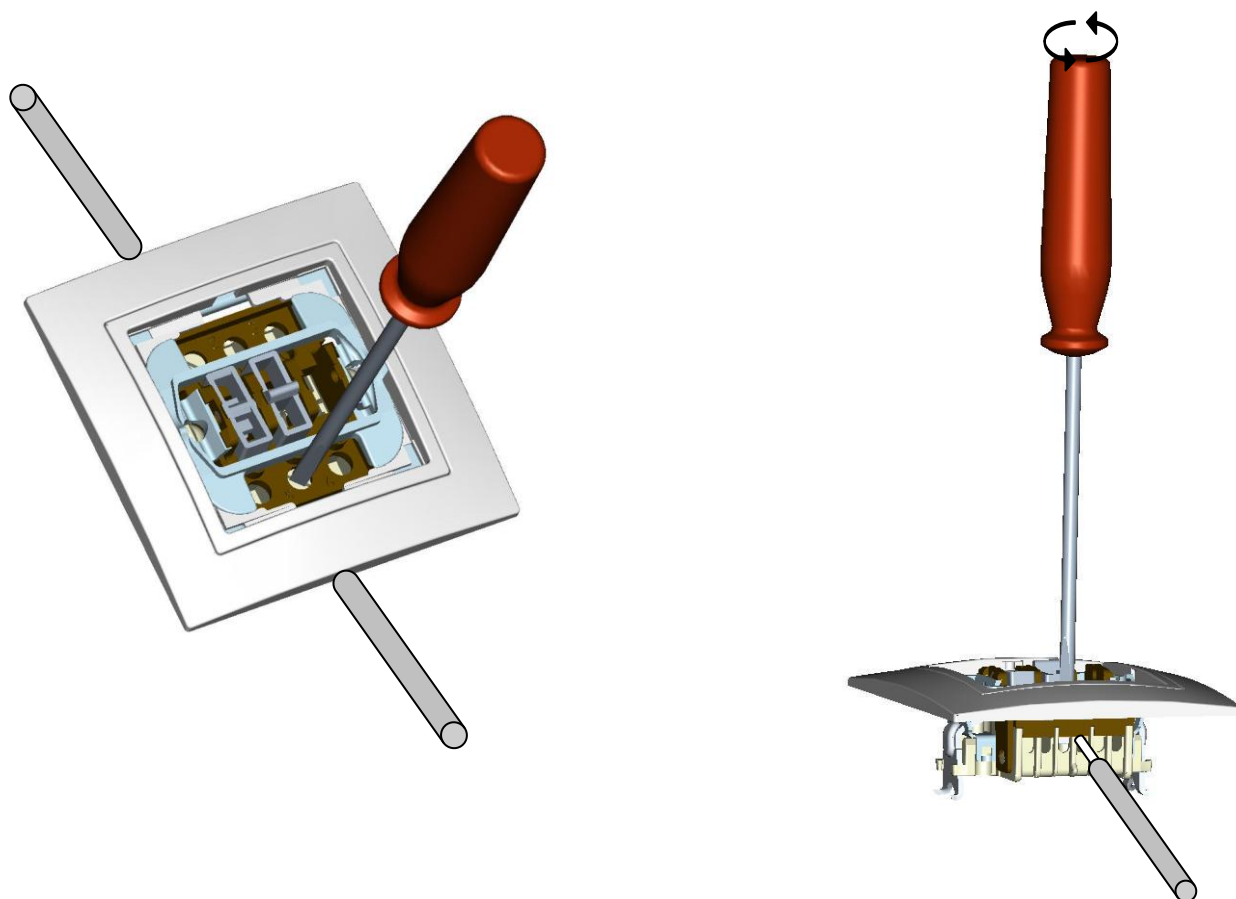
6 Осторожно вставить отвертку в паз клавиши, поддеть и снять клавишу, накладку и крышку.



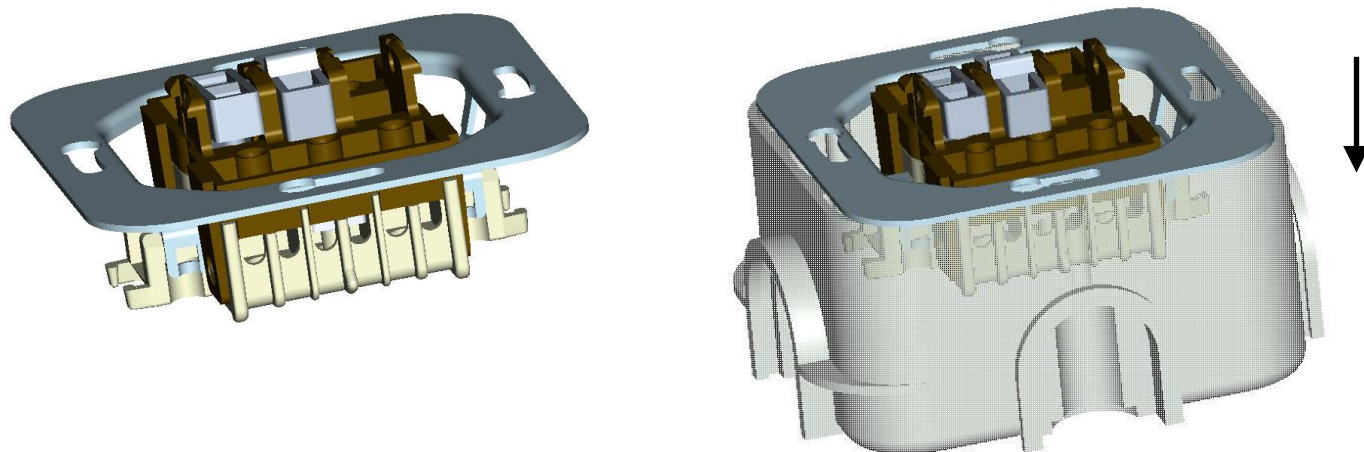
7. Снять винты и распорные лапки.



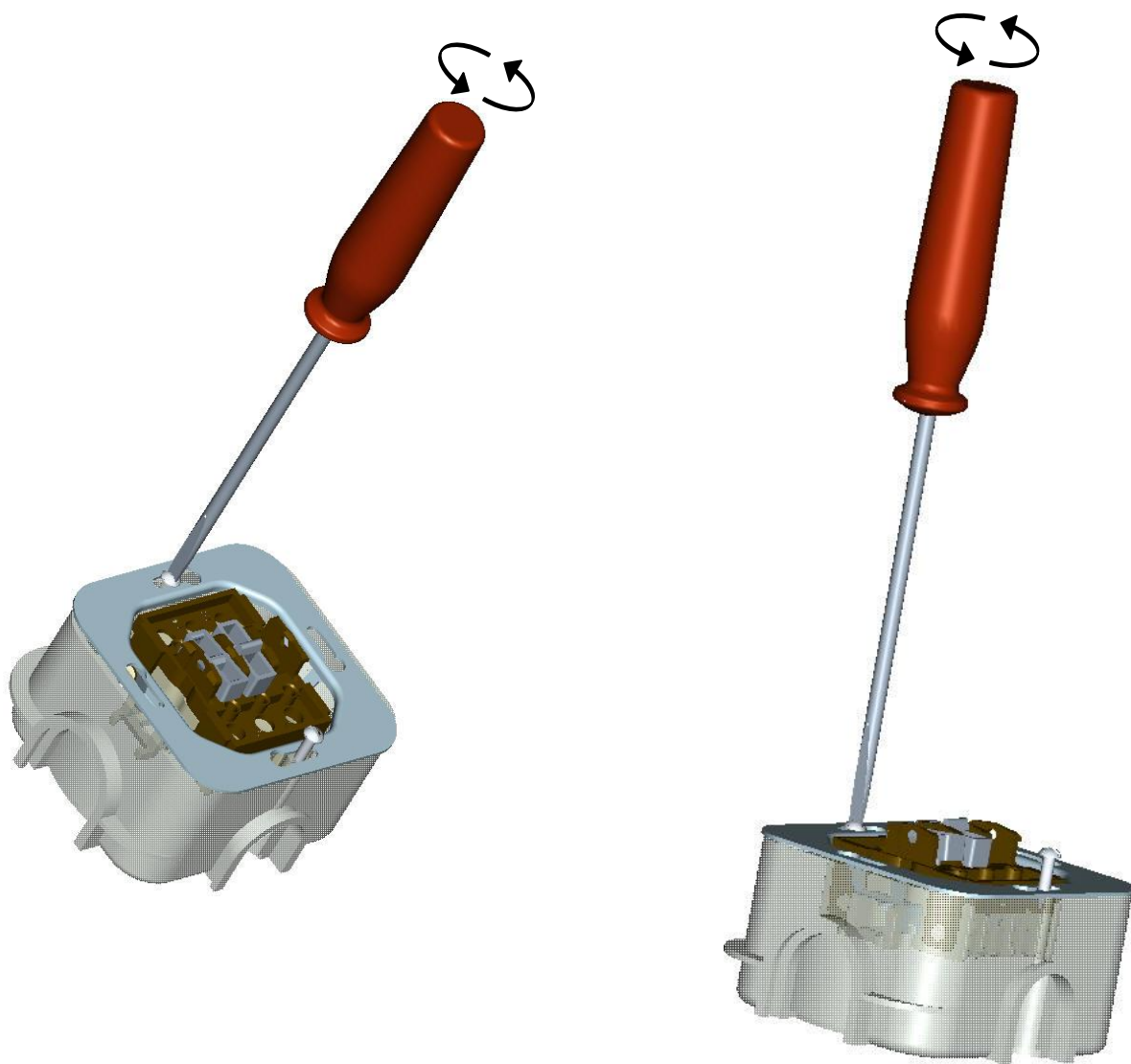
8. Подсоединить провода, находящиеся в коробке, закрепив их зачищенные от изоляции концы в контактных зажимах согласно схеме подсоединения.



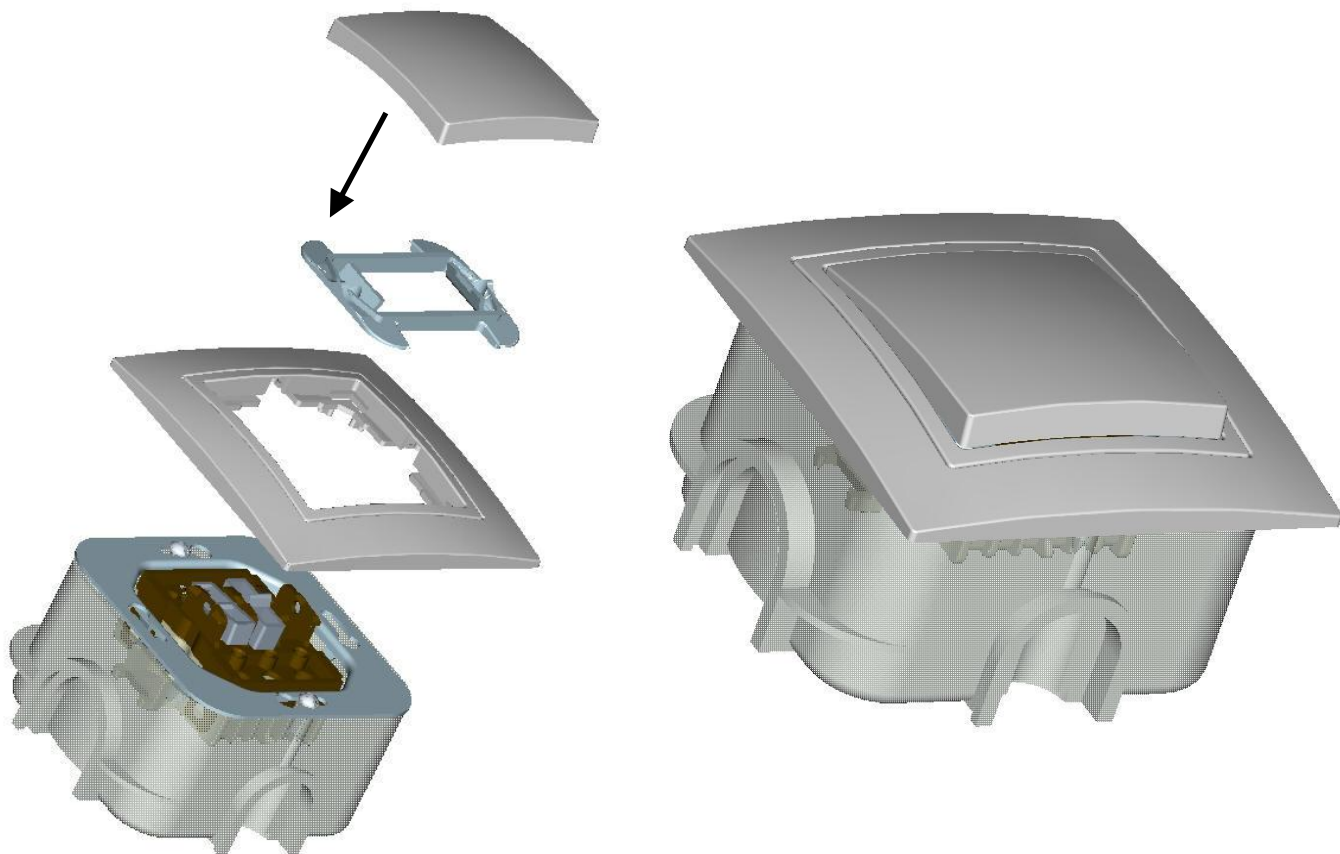
9. Установить основание выключателя в монтажную коробку



10. Завернуть два шурупа.



11. Установить накладку, крышку и клавишу.



7. Проверить работу выключателя - определить положение клавиши: ВКЛЮЧЕНО – нажато «вверх»; ВЫКЛЮЧЕНО – нажато «вниз»; при необходимости выключатель перевернуть.